



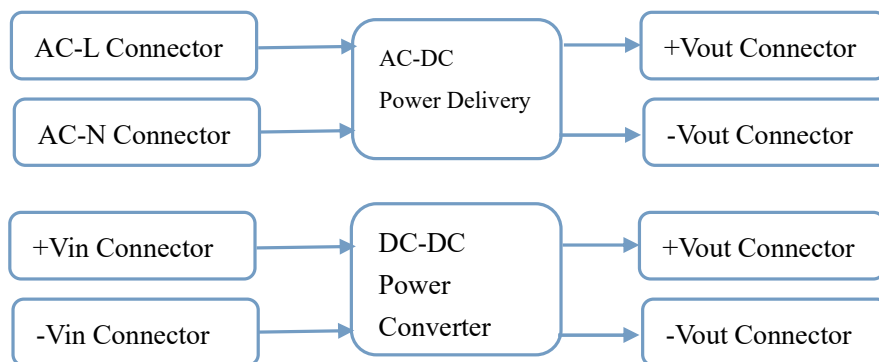
交直流双电压输入开关电源的分类以及原理图

深圳市至统信息技术有限公司电子事业部研发设计部 版本号: V1R1-20210301

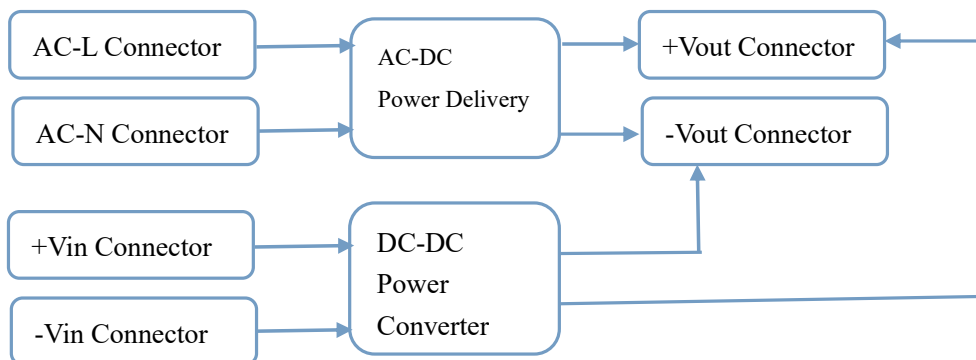
对于兼具交流和直流输入的开关电源, 统称双电压输入电源, 或双输入电压, 或双供电源; 根据交流输入和直流输入到输出是否独立的电源形式可分为以下两大类及类属下的小类:

一、交流输入输出和直流输入输出是完全独立的两个电源。

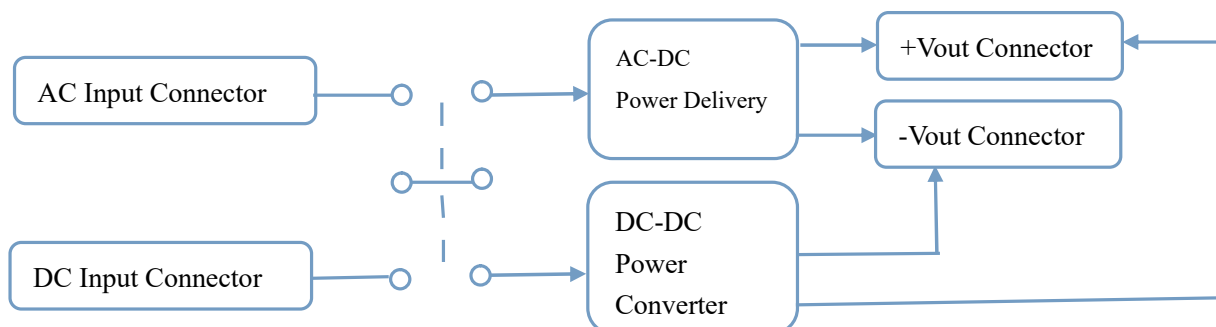
1、交流输入转输出和直流输入转输出是完全独立的两个电源, 可以认为是把交流电源和直流电源两个电源放在了一起。并且交流输入端口和直流输入端口以及输出端口都是独立的。交流输入和直流输入既可以同时在线, 也可以不同时在线。此种电源是比较初级的双电压输入使用形式。



2、交流输入转输出和直流输入转输出是完全独立的两个电源, 可以认为是把交流电源和直流电源两个电源放在了一起, 交流输入端口和直流输入端口是独立的, 但是输出端口是同一个。交流输入和直流输入不能同时在线。此种电源也是比较初级的双电压输入使用形式。当然在一些特殊场合则在可靠性系数上更高了一些。



3、交流输入转输出和直流输入转输出是完全独立的两个电源, 可以认为是把交流电源和直流电源两个电源放在了一起, 交流输入端口和直流输入端口是独立的, 输出端口是同一个, 允许交流输入和直流输入同时在线, 且具备自动切换功能, 一般是交流供电优先, 交流离线时自动切换到直流供电, 交流上线时又自动回复到交流供电。此种电源使用更加的灵活。



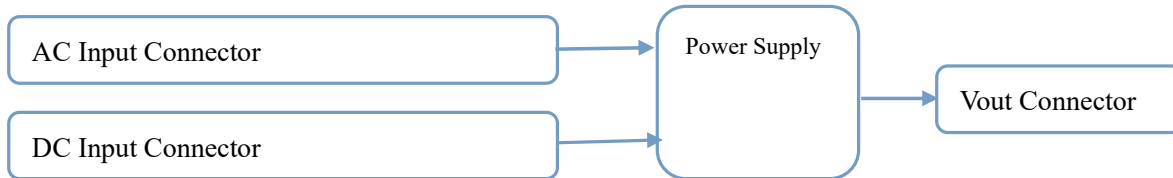


二、交流输入和直流输入仅是输入侧不同，输出侧同一端口，统属于一个电源系统。

1、交流输入和直流输入不同时在线，并且输入端口为同一个，此类电源兼具了交流输入和直流输入，原理一般可以认为电源输入侧有个整流桥。此种电源统见为一些常见的交流输入电源，许多可以使用合适的直流电压输入。



2、交流输入和直流输入不同时在线，但是输入端口独立。此种电路形式多见于交流输入电压和直流输入电压差别较大，无法使用类型 1 的形式。



3、交流输入和直流输入允许同时在线，输入端口独立，具备交流输入和直流输入自动切换功能，一般是交流供电优先，交流离线时自动切换到直流供电，交流上线时又自动回复到交流供电。这是目前主流的交直流双电压输入使用方案。

